

Skagen beton.

Ydeevnedeklaration nr.: EN 15435 - 1949115

Deklaration.

△ 272

DS/EN15435:2009**Skagen beton Støvring.****Gl. Kirkevej 9 9530 Støvring****Tlf. 98 37 33 22 – Fax. 98 373 362**

Varetyper / Formatbetegnelser:

Udstøbningsblok: 500x150x200 mm

Vedrørende forhold og egenskaber som ikke fremgår af Deklarationen henvises til DS/EN 15435

Forbrugerdeklaration:

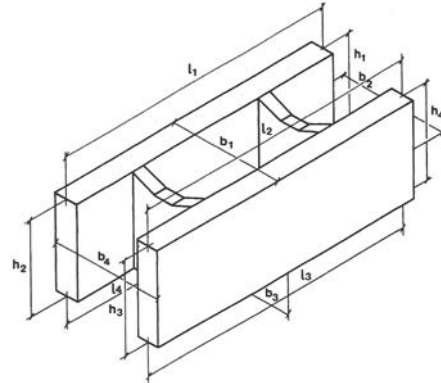
På grund af for lille udstøbningsrumfang må dette blok format ikke anvendes til opbygning af fundamenter, kældervægge eller andre bærende vægge

Blokken opstilles uden opmuring.

Hulrummene udstøbes med beton hver gang der er opstillet fire til fem skift.

Udstøbningsrumfang. 8. L.
Vangetykkelse. 35.mm
Kroptykkelse 35.mm

FIGUR (alle mål i mm)



Modulmål

L x B x H

500x150x200

Udsparing 2180 mm²

Teknisk deklARATION egenskaber	Basismål	Krav i.h.t. DS/EN15435:2009	Prøvningsmetode DS/EN15435:2009
Længde L	498 mm	± 4 mm 4.4.1	EN 772-16
Bredde B	148 mm	± 4 mm 4.4.1	EN 772-16
Højde H	198 mm	± 3 mm 4.4.1	EN 772-16
Højdeforskel Δ H		MAX 3 mm	
Trykstyrke		0,70 MN	EN 772-1
Bøjningstrækstyrke vange	> 3,0 mpa	4.9.3	ANNEKS B
Trækstyrke krop	>1,0 mpa	4.9.2	ANNEKS A
Densitet	2350 kg/m³	± 10% 5.2	

Lejefladers planhed <3mm

5.1.6

Retvinkelhed < 3mm

5.1.3.3

Produktet er deklareret egnet til ibrugtagning ved 7 HD.

Note: Et hærdedøgn svarer til opbevaring ved 20⁰ C i 24 timer.**DOKUMENTATION FOR DE DEKLAREREDE EGENSKABER:**

Resultaterne fra den løbende kontrol er i overensstemmelse med DS/EN 15435 Prøvning udføres på Betonvare laboratoriet: Skagen beton. Ålborg.

KONTROL OG MÆRKNING:

Egenkontrollen overvåges løbende af betonvarekontrollen.

Mærkningen foretages i.h.t. følgende 272 Δ samt produktionsdag.

FABRIKKENS DEKLARATION/ REVISION:

REVISION 1

DATO/ UNDERSKRIFT

20/6-2013

Niels Westergaard