

**Skagen beton.****Deklaration.  $\Delta$  272****DS/EN15435:2009**

Ydeevnedeklaration nr.: EN 15435 - 1949123

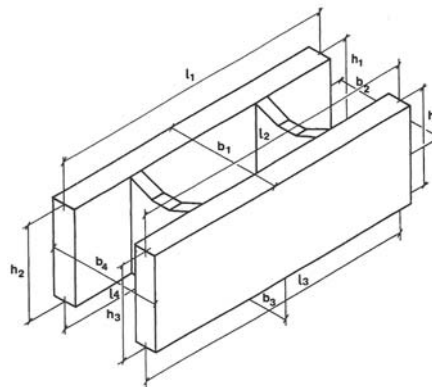
**Skagen beton Støvring.****Gl. Kirkevej 9 9530 Støvring****Tlf. 98 37 33 22 – Fax. 98 373 362**

Varetyper / Formatbetegnelser:

Udstøbningsblok: 500x230x200 mm

Vedrørende forhold og egenskaber som ikke fremgår af Deklarationen henvises til DS/EN15435

FIGUR (alle mål i mm)



Modulmål

L x B x H

500x230x200

Udsparing 5180 mm<sup>2</sup>**Forbrugerdeklaration:**

Blokken anvendes især til opbygning af fundamenter og kældervægge.

Blokken opstilles uden opmuring.

Blokkenes hulrum udstøbes med beton, som grundigt Bearbejdes, hver gang der er opstillet fire til fem skift.

Udstøbningsrumfang                    **14 L.**  
 Vangetykkelse                            **35 mm**  
 Kropstykkelse                            **35 mm**

<b>Teknisk deklARATION egenskaber</b>	<b>Basismål</b>	<b>Krav i.h.t. DS/EN15435:2009</b>	<b>Prøvningsmetode DS/EN15435:2009</b>
Længde L	498 mm	± 4 mm    4.4.1	EN 772-16
Bredde B	228 mm	± 4 mm    4.4.1	EN 772-16
Højde H	198 mm	± 3 mm    4.4.1	EN 772-16
Højdeforskel $\Delta$ H		MAX 3 mm	
Trykstyrke		0,70 MN	EN 772-1
Bøjningstrækstyrke vange	> 3,0mpa	4.9.3	ANNEKS B
Trækstyrke krop	>1,0 mpa	4.9.2	ANNEKS A
Densitet	2350 kg/m <sup>3</sup>	± 10%    5,2	
Lejeflades Planhed <3mm	5.1.6	Retvinkelhed < 3mm	5.1.3.3

Produktet er deklareret egnet til ibrugtagning ved 7 HD.

Note: Et hærdedøgn svarer til opbevaring ved 20<sup>0</sup> C i 24 timer.**DOKUMENTATION FOR DE DEKLAREREDE EGENSKABER:**

Resultaterne fra den løbende kontrol er i overensstemmelse med DS/EN15435. Prøvning udføres på Betonvare laboratoriet: Skagen beton. Ålborg.

**KONTROL OG MÆRKNING:**

Egenkontrollen overvåges løbende af betonvarekontrollen.

Mærkningen foretages i.h.t. følgende 272  $\Delta$  samt produktionsdag.FABRIKKENS DEKLARATION/ REVISION:  
DATO/ UNDERSKRIFTREVISION 1  
20/6-2013

Niels Westergaard