

**Skagen beton.****Deklaration.  $\Delta$  272 DS/En15435:2009**

Ydeevnedeklaration nr.: EN 15435 - 1949130

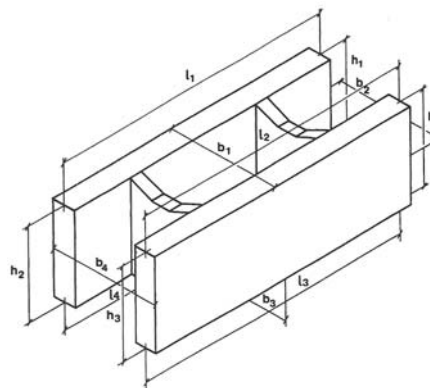
**Skagen beton Støvring. Gl. Kirkevej 9 9530 Støvring Tlf. 98 37 33 22 – Fax. 98 373 362**

Varetyper / Formatbetegnelser:

Udstøbningsblok: 500x290x200 mm

Vedrørende forhold og egenskaber som ikke fremgår af Deklarationen henvises til DS/EN15435

FIGUR (alle mål i mm)



Modulmål

L x B x H

500x290x200

Udsparring 7080mm<sup>2</sup>**Forbrugerdeklaration:**

Blokken anvendes især til opbygning af fundamenter og kældervægge.  
 Blokken opstilles uden opmuring.  
 Blokkenes hulrum udstøbes med beton, som grundigt Bearbejdes, hver gang der er opstillet fire til fem skift.

**Udstøbningsrumfang**                    **19 L.**  
**Vangetykkelse**                        **35 mm**  
**Kropstykkelse**                         **35 mm**

<b>Teknisk deklaration egenskaber</b>	<b>Basismål</b>	<b>Krav i.h.t. DS/EN15435:2009</b>	<b>Prøvningsmetode DS/EN 15435:2009</b>
Længde L	498 mm	± 4 mm    4.4.1	EN 772-16
Bredde B	288 mm	± 4 mm    4.4.1	EN 772-16
Højde H	198 mm	± 3 mm    4.4.1	EN 772-16
Højdeforskel $\Delta$ H		MAX 3 mm	
Trykstyrke		0,70 MN	EN 772-1
Bøjningstrækstyrke vange	> 3,0mpa	4.9.3	ANNEKS B
Trækstyrke krop	> 1,0mpa	4.9.2	ANNEKS A
Densitet	2350 kg/m <sup>3</sup>	± 10%    5,2	
Lejefladeplanhed < 3 mm	5.1.6	Retvinkelhed < 3 mm	5.1.3.3

Produktet er deklareret egnet til ibrugtagning ved 7 HD.

Note: Et hærdedøgn svarer til opbevaring ved 20<sup>0</sup> C i 24 timer.**DOKUMENTATION FOR DE DEKLAREREDE EGENSKABER:**

Resultaterne fra den løbende kontrol er i overensstemmelse med DS/EN 15435. Prøvning udføres på Betonvare laboratoriet: Skagen beton. Ålborg.

**KONTROL OG MÆRKNING:**

Egenkontrollen overvåges løbende af betonvarekontrollen.

Mærkningen foretages i.h.t. følgende 272  $\Delta$  samt produktionsdag.

FABRIKKENS DEKLARATION/ REVISION:

REVISION 1

DATO/ UNDERSKRIFT

20/6-2013

Niels Westergaard