

Skagen beton.**Deklaration. Δ 272****DS/EN15435:2009**

Ydeevnedeklaration nr.: EN 15435 - 1949133

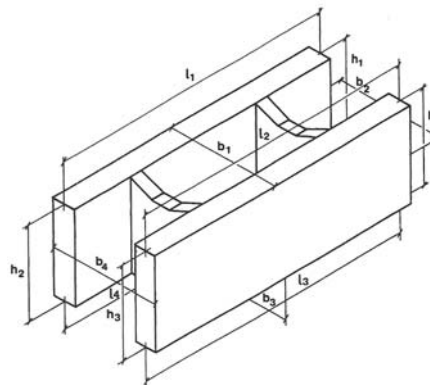
**Skagen beton Støvring.****Gl. Kirkevej 9 9530 Støvring****Tlf. 98 37 33 22 – Fax. 98 373 362**

Varetyper / Formatbetegnelser:

Udstøbningsblok: 500x330x200 mm

Vedrørende forhold og egenskaber som ikke fremgår af Deklarationen henvises til DS/EN15435

FIGUR (alle mål i mm)



Modulmål

L x B x H

500x330x200

Udsparring 8680 mm²**Forbrugerdeklaration:**

Blokken anvendes især til opbygning af fundamenter og kældervægge.

Blokken opstilles uden opmuring.

Blokkenes hulrum udstøbes med beton, som grundigt Bearbejdes, hver gang der er opstillet fire til fem skift.

Udstøbningsrumfang **23 L.**
Vangetykkelse **35 mm**
Kropstykkelse **35 mm**

Teknisk deklARATION egenskaber	Basismål	Krav i.h.t. DS/EN15435:2009	Prøvningsmetode DS/EN15435:2009
Længde L	498 mm	± 4 mm 4.4.1	EN 772-16
Bredde B	328 mm	± 4 mm 4.4.1	EN 772-16
Højde H	198 mm	± 3 mm 4.4.1	EN 772-16
Højdeforskel Δ H		MAX 3 mm	
Trykstyrke		0,70 MN	EN 772-1
Bøjningstrækstyrke vange	>3,0mpa	4.9.3	ANNEKS B
Trækstyrke krop	>1,0mpa	4.9.2	ANNEKS A
Densitet	2350 kg/m ³	± 10% 5,2	
Lejeflades planhed < 3mm	5.1.6	Retvinkelhed < 3mm	5.1.3.3

Produktet er deklareret egnet til ibrugtagning ved 7 HD.

Note: Et hærdedøgn svarer til opbevaring ved 20⁰ C i 24 timer.**DOKUMENTATION FOR DE DEKLAREREDE EGENSKABER:**

Resultaterne fra den løbende kontrol er i overensstemmelse med DS/EN15435. Prøvning udføres på Betonvare laboratoriet: Skagen beton. Ålborg.

KONTROL OG MÆRKNING:

Egenkontrollen overvåges løbende af betonvarekontrollen.

Mærkningen foretages i.h.t. følgende 272 Δ samt produktionsdag.

FABRIKKENS DEKLARATION/ REVISION:

REVISION 1

DATO/ UNDERSKRIFT

20/6-2013

Niels Westergaard